

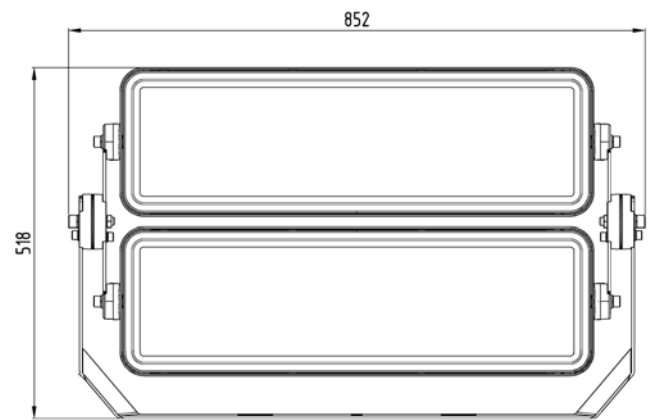
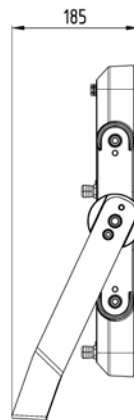
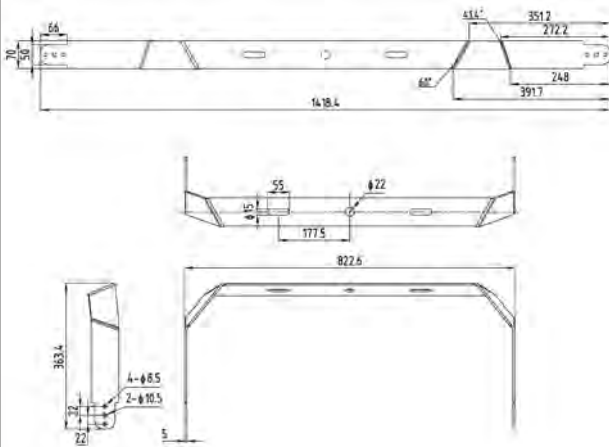
Installationsmanual

Alos 1000



Tekniska parametrar

Systemeffekt	960W
Ingångsspänning	AC100-240V
Strömfrekvens	50/60Hz
CRI	CCT 4000K?Ra70 / CCT 3000K?Ra80
IP-klassificering	IP66
Utvändiga dimensioner	830x760x210mm
Armaturnetovikt	29.0 Kg
Systemeffektivitet	130(±5%)LM/W(CCT=4000K)
Effektfaktor	> 0.95
Livslängd	≥ 100 000Hrs (LM80@25°C)
Omgivningstemperatur	-30 ~ +45°C



Kopplingschema Alos T1000

